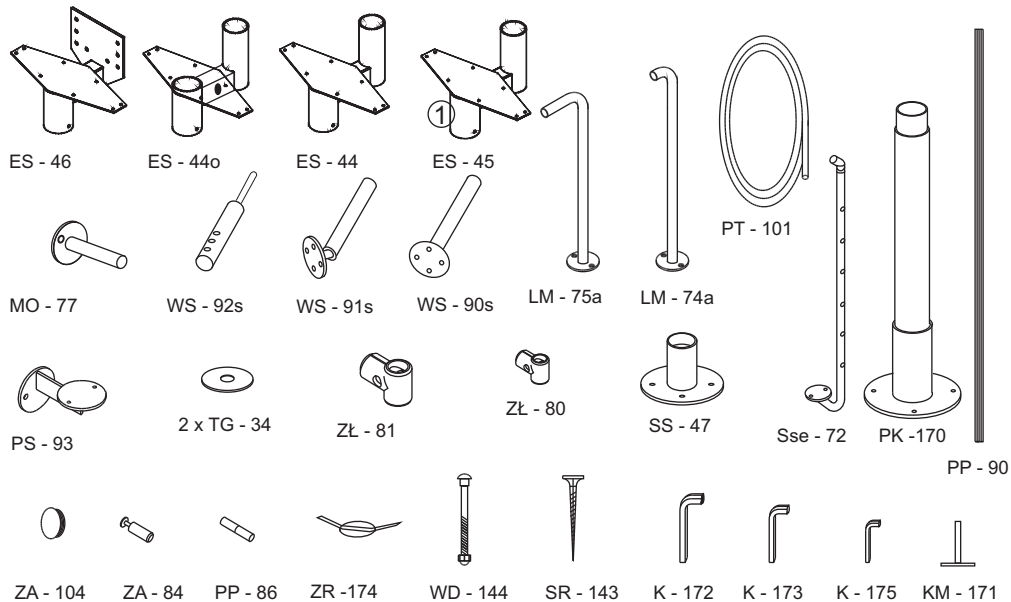
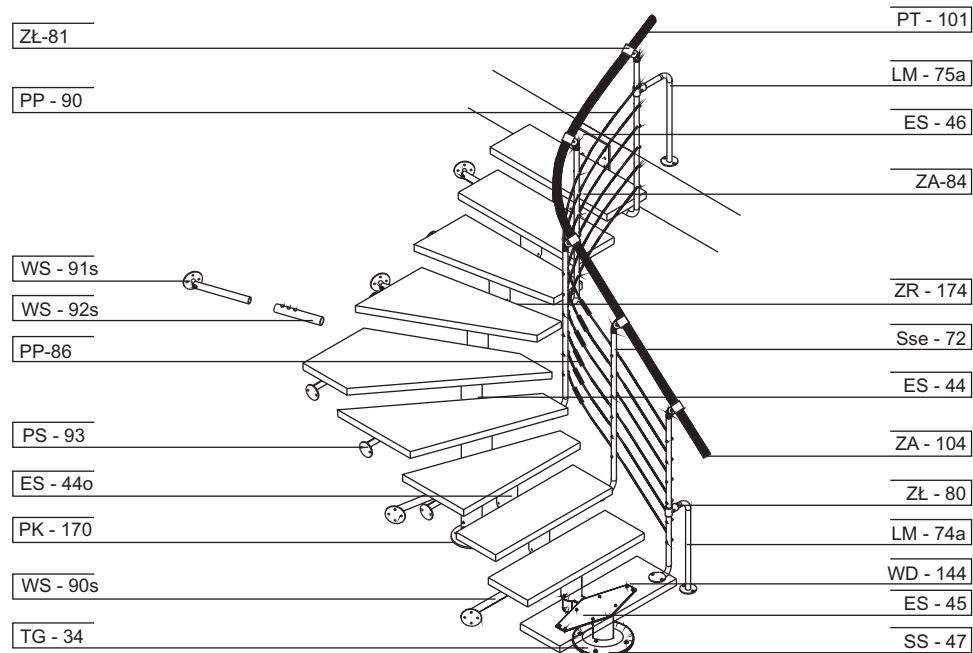


# ATRIUM SEGMENT PLUS

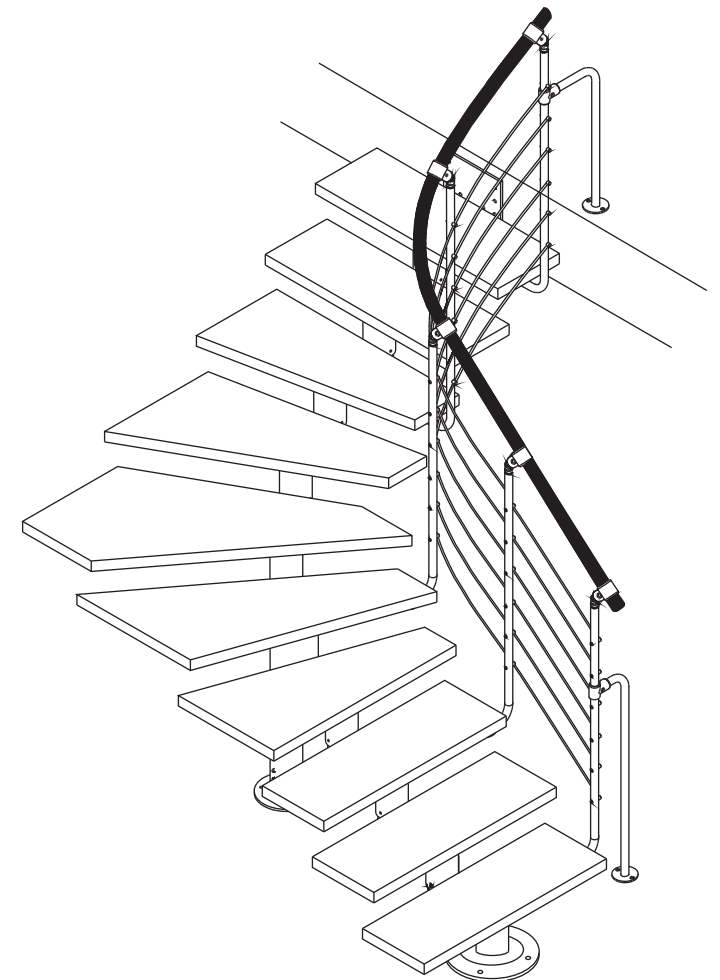
VER. 1.0



~ 280 kg

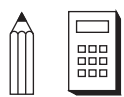
# ATRIUM SEGMENT PLUS

Atrium Sp. j., 41-100 Siemianowice Śląskie, ul. Śmiłowskiego 31A, tel. (+48 32) 76 28 222, 76 28 333, fax. (+48 32) 76 28 000, www.atriumsystem.com.pl

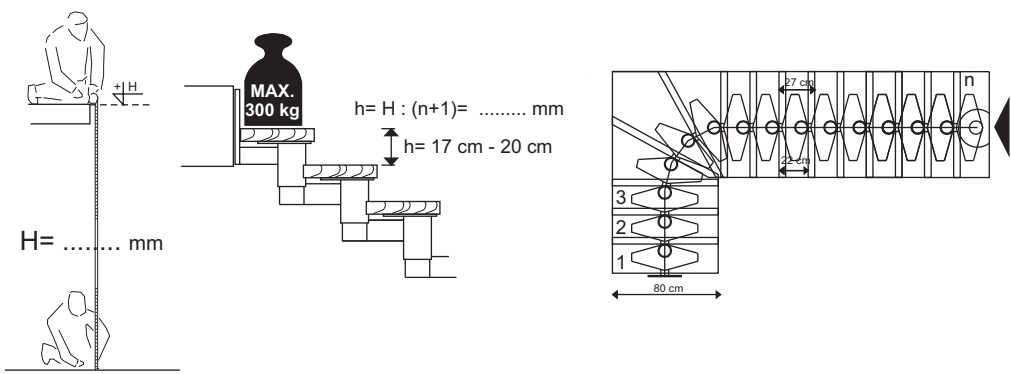


**UWAGA! KOMPLET NIE ZAWIERA KOTEW POTRZEBNYCH DO PRZYMOCOWANIA ELEMENTÓW DO STROPU/PODŁOGI/ŚCIANY. MONTUJĄCY POWINIEN DOBRAĆ KOTWY ODPOWIEDNIE DO RODZAJU PODŁOŻA. OTWORY W ELEMENTACH R 10,5/14 ZA PRAWDŁOWY MONTAŻ I BEZPIECZEŃSTWO PRZY MONTAŻU ODPOWIADA MONTUJĄCY**

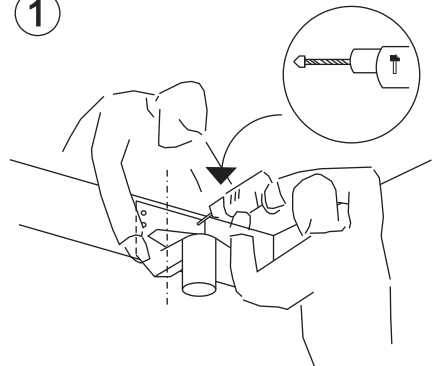
# ATRIUM SEGMENT PLUS



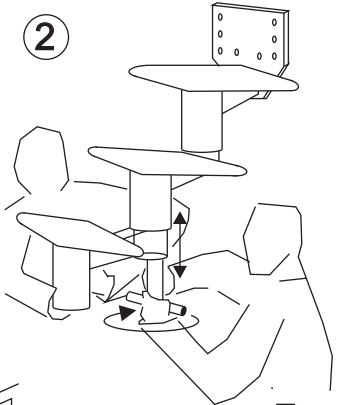
VER. 1.0



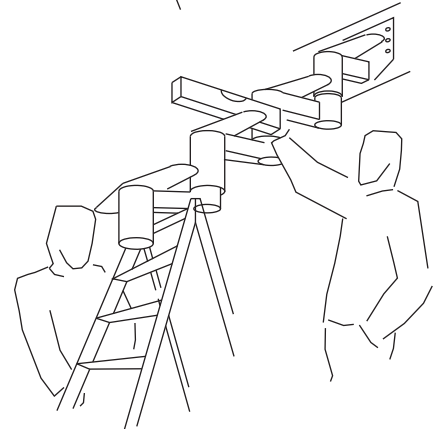
1



2



3



# ATRIUM SEGMENT PLUS



VER. 1.0

